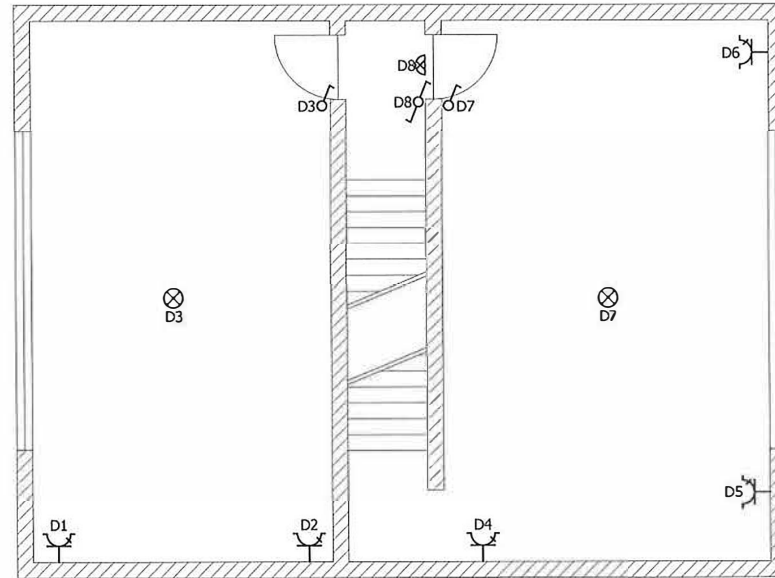


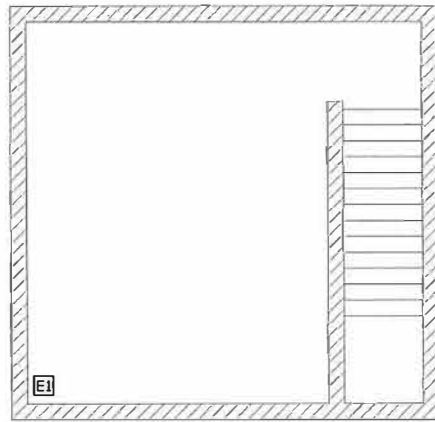
Folio: 1 / 6

Afgevaardigde van het erkend orgaan is:	Installateur:	Adres werf: Oude Steenweg 71 9500 O-Berghe
---	---------------	--

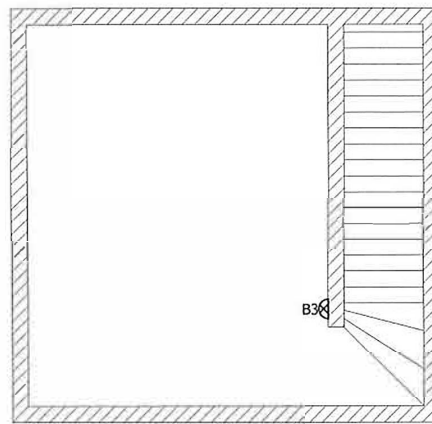


Grondplan 1e verdieping

<p>Afgevaardigde van het erkend organisme</p> <p>Gecontroleerd door KEURTECH N.V. MZA 121877</p>	<p>Installateur:</p>	<p>Adres werf:</p> <p>9450 Haaltert Oude Steenweg 7 3500 G'Beige</p>
--	----------------------	--

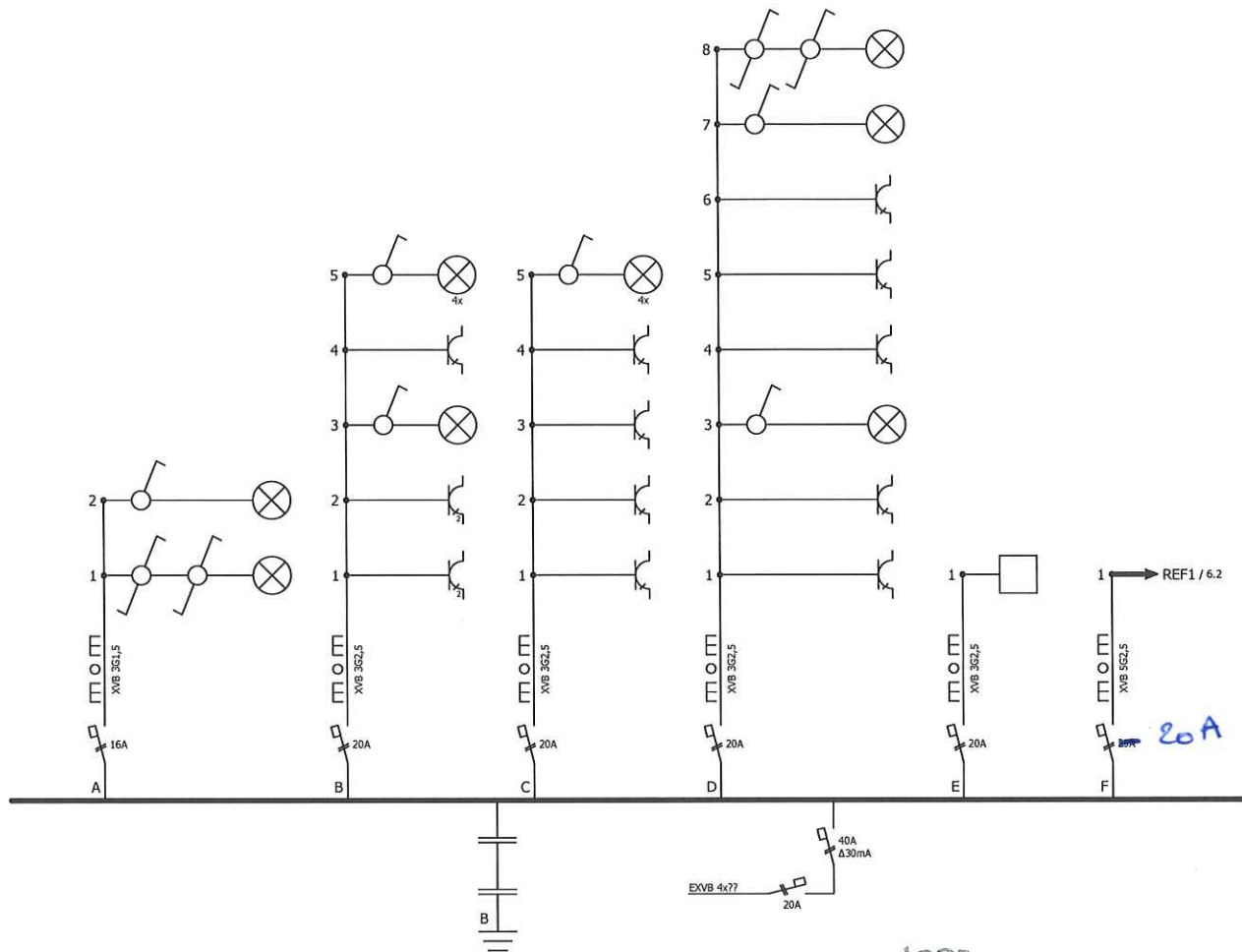


<p>door</p> <p>Algemeenschappelijke van het erkend organisme</p> <p>KEURTECH VZW</p> <p>Gecontroleerd door</p> <p>24/12/2017</p>		Folio: 3 / 6
	<p>Installeur:</p>	<p>Adres werf:</p> <p>Jr</p> <p>3950 Hoaltert</p> <p>Duc Steenweg 71</p> <p>3500 G'Bergh</p>



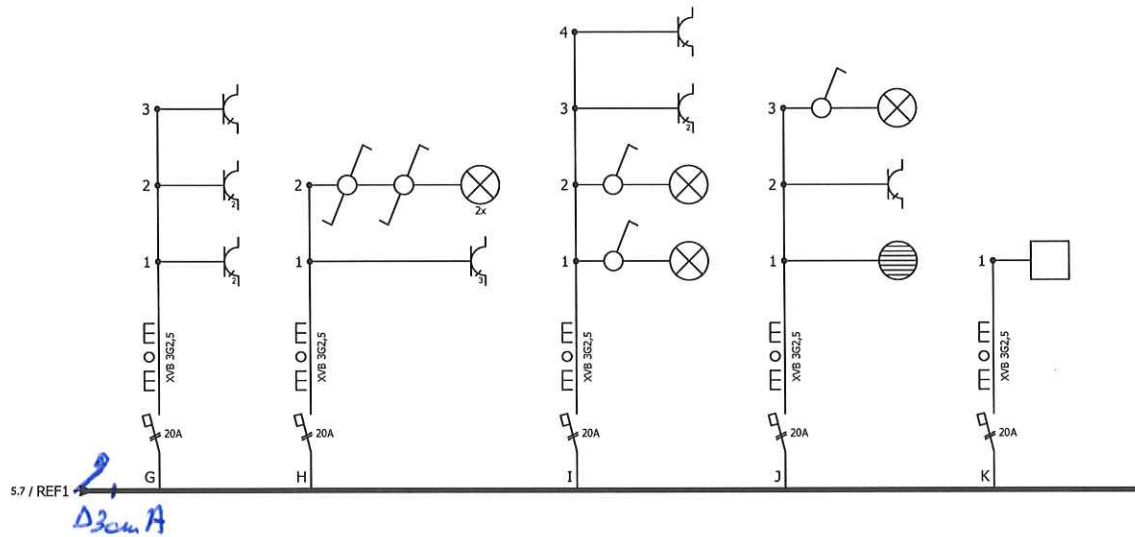
Folio: 4 / 6		
<p>Afgevaardigde van het erkend organisme:</p>	<p>Installateur:</p>	<p>Adres werk:</p> <p>Oude Steenweg 7 3500 G'Bergh</p>

24/12/2017



Folio: 5 / 6

<p>Afgevaardigde van het erkend organisatie</p> <p style="text-align: center;"> </p> <p style="text-align: right; color: blue;">24/2/2017</p>	<p>Installateur:</p>	<p>Adres werf:</p> <p>Jonathan de Meyer Droeskouterstraat 26 9450 Haaltert Oude Steenweg 7 3500 G'Beke</p>
---	----------------------	--



Folio: 6 / 6

<p>Afgesvaardigde van het erkend orgaan is:</p> <p>24/12/2017</p>	<p>Installateur:</p>	<p>Adres werf: Jonathan de Meyer Dreeskouterstraat 26 9450 Healtert Oude Steenweg 7 9500 A Bersepe</p>
---	----------------------	---